

Hinweis:

Einige PIKO Modelle können mit einem Pufferkondensator auf der Lokplatine ausgerüstet werden. Die Kapazität des Kondensators richtet sich nach den jeweiligen Vorgaben des verwendeten Decoders. Wenden Sie sich deshalb bitte bei Anfragen zu möglichen Pufferkondensatoren an den jeweiligen Decoderhersteller.

Some PIKO models are equipped with a buffer condenser on the circuit board. The capacity of the condenser depends on the respective requirements of the applied decoder. For requests about suitable buffer condensers please contact the respective decoder manufacturer.

Certains modèles PIKO peuvent être équipés d'un condensateur de protection sur la platine de la locomotive. La capacité du condensateur varie alors selon les préconisations du fabricant du décodeur utilisé. En cas de questions concernant ce condensateur de protection veuillez- vous adresser au fabricant du décodeur utilisé.

Sommige modellen van PIKO kunnen worden uitgerust met een buffercondensator op de hoofdprintplaat van de loc. De capaciteit van de condensator is afhankelijk van de specificaties van de gebruikte decoder. U dient zich daarom tot de fabrikant van de decoder te wenden met betrekking tot de mogelijke buffercondensatoren.

BEDIENUNGSANLEITUNG
ELEKTROLOKOMOTIVE RH 1100 NS

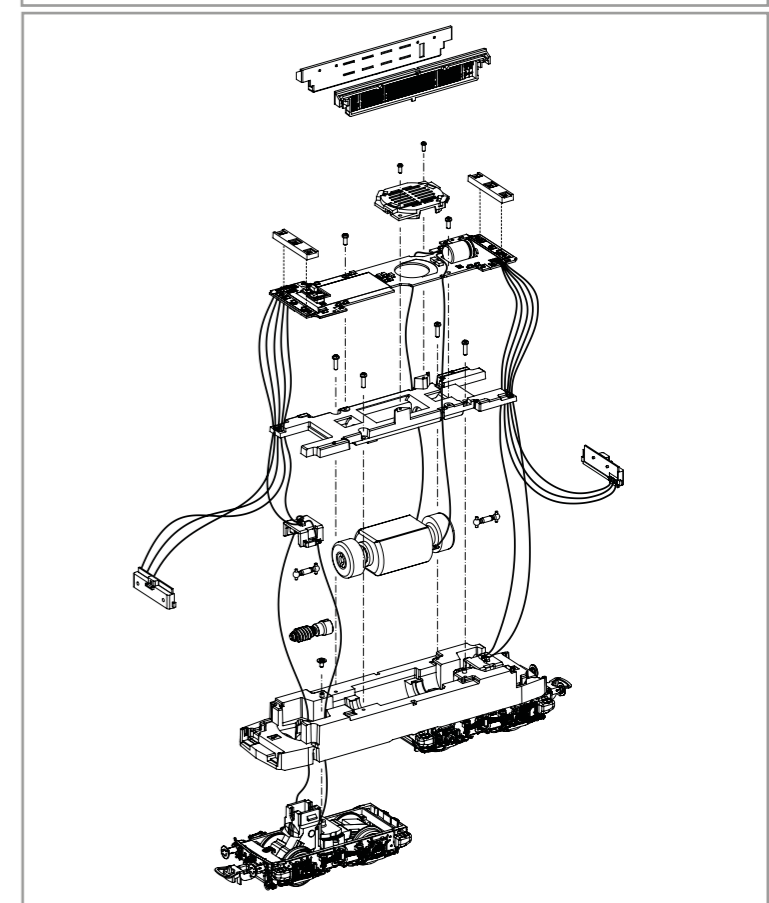
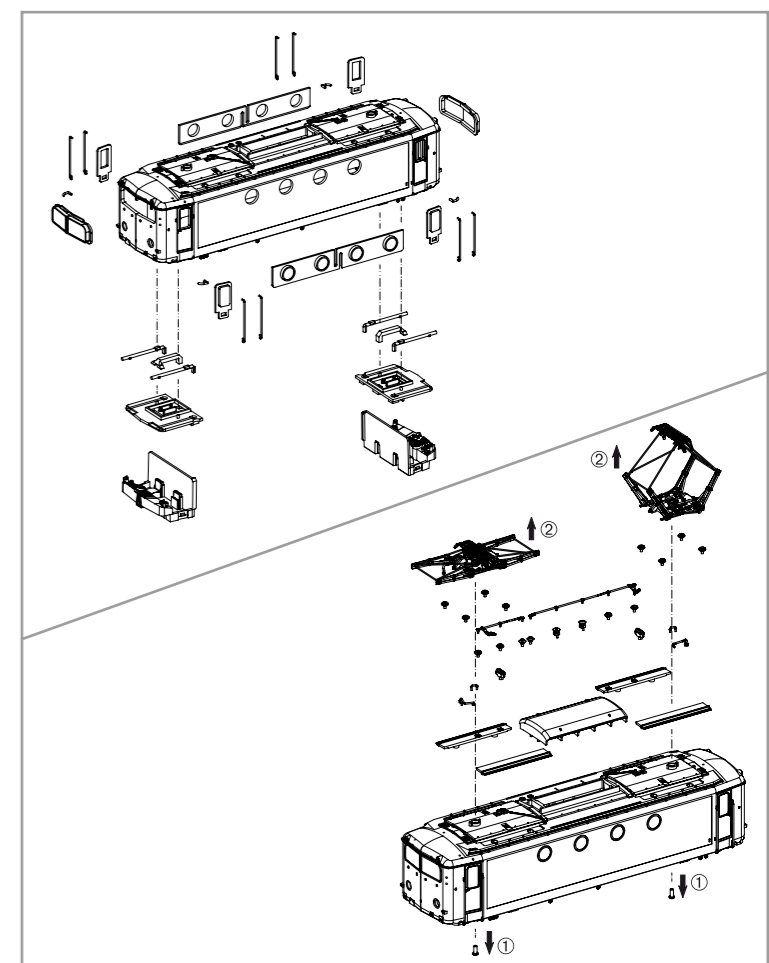
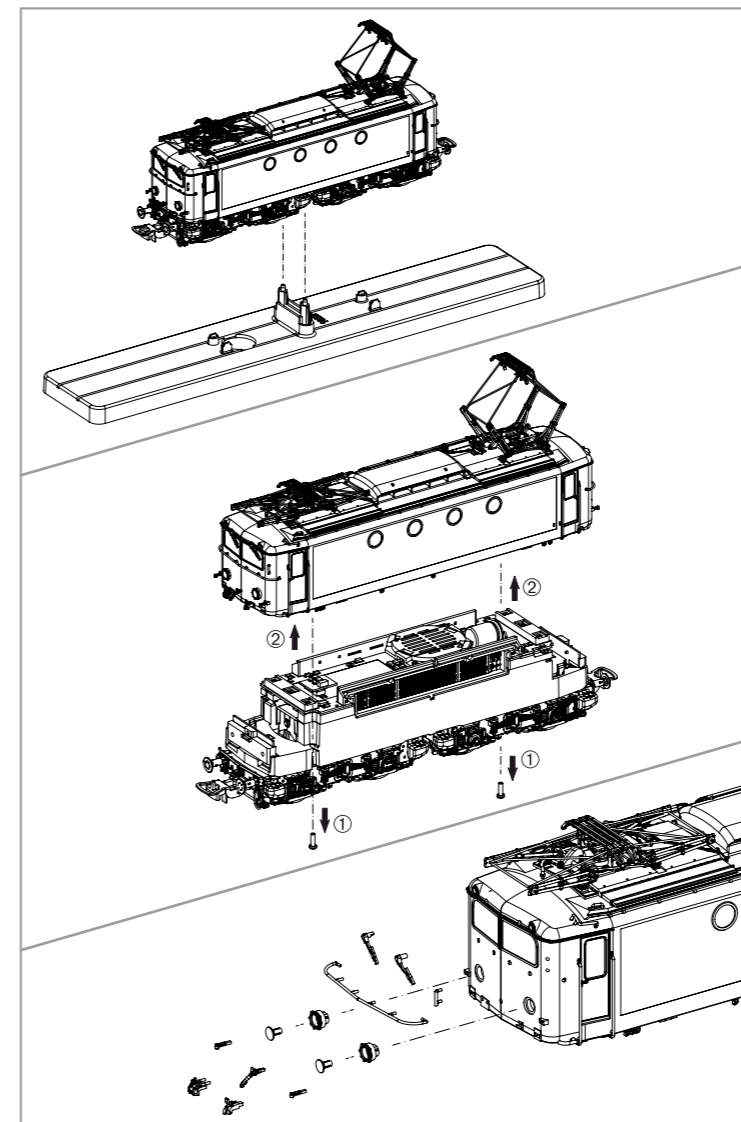
Instruction sheet for Electric Locomotive Rh 1100 NS

Wichtige Informationen sind in der Verpackung und in der Anleitung enthalten. Bitte bewahren Sie diese auf.

PluX22
51377 Gleichstrom DC 0-12 V

Für digitalen Betrieb des Modells ist ein geeigneter Decoder nachzurüsten!

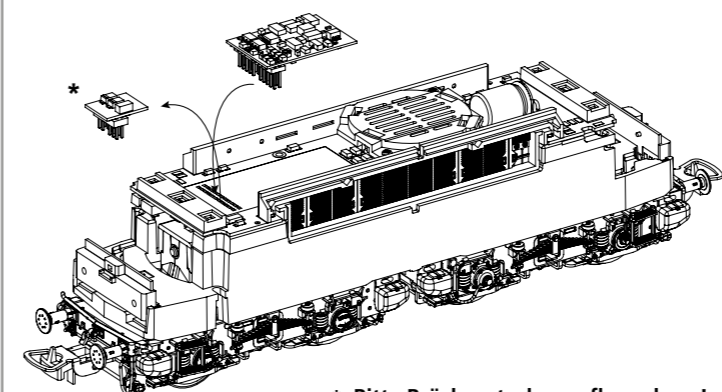
Notizen:



Decodereinbau:
Installing Decoder /
Installation du décodeur /
Inbouw decoder

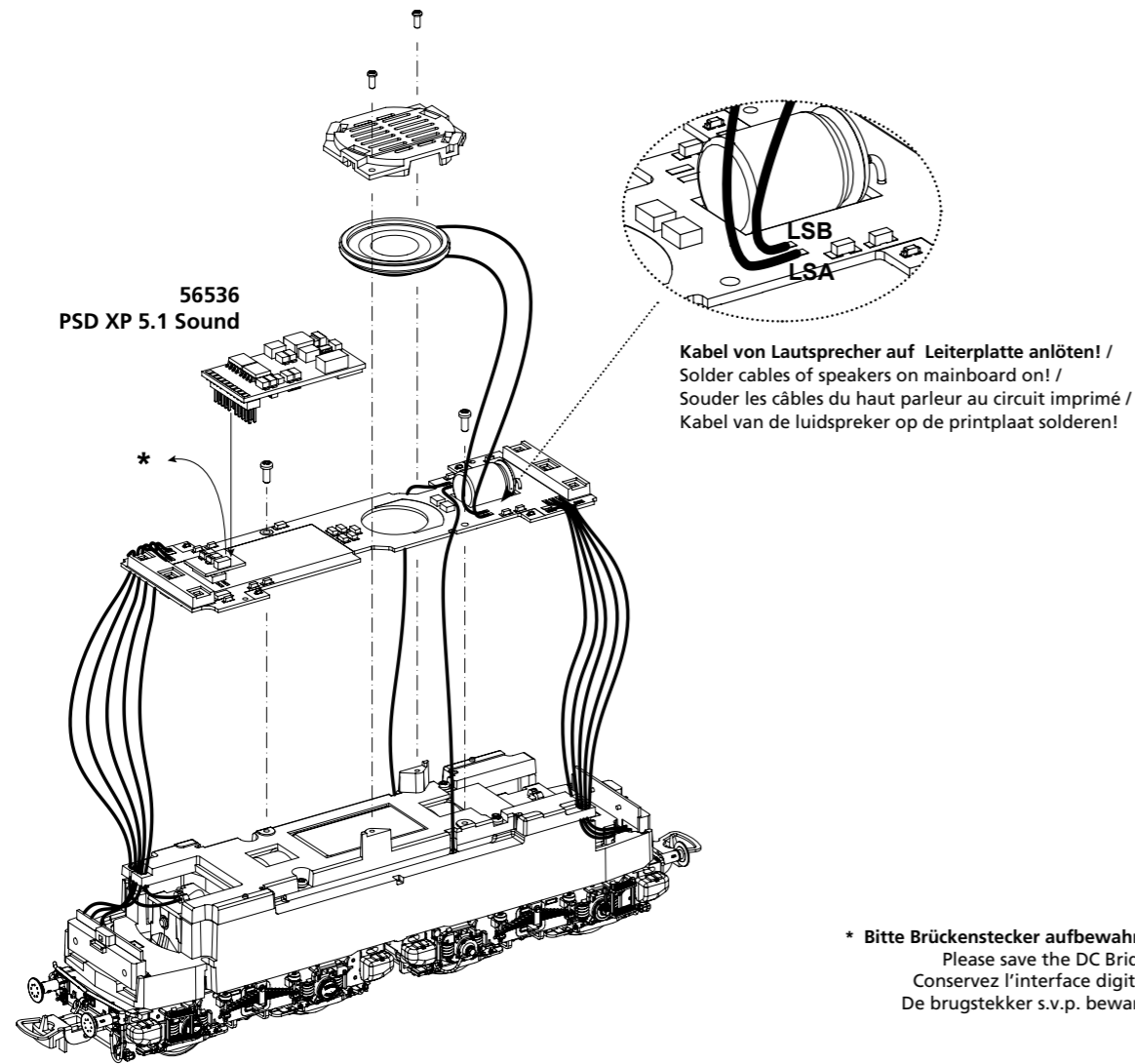
Nicht enthalten! /
Not included! /
Non compris! /
Niet inbegrepen!

PIKO # 56500



*** Bitte Brückenstecker aufbewahren!**
Please save the DC Bridge!
Conservez l'interface digitale!
De brugstekker s.v.p. bewaren!

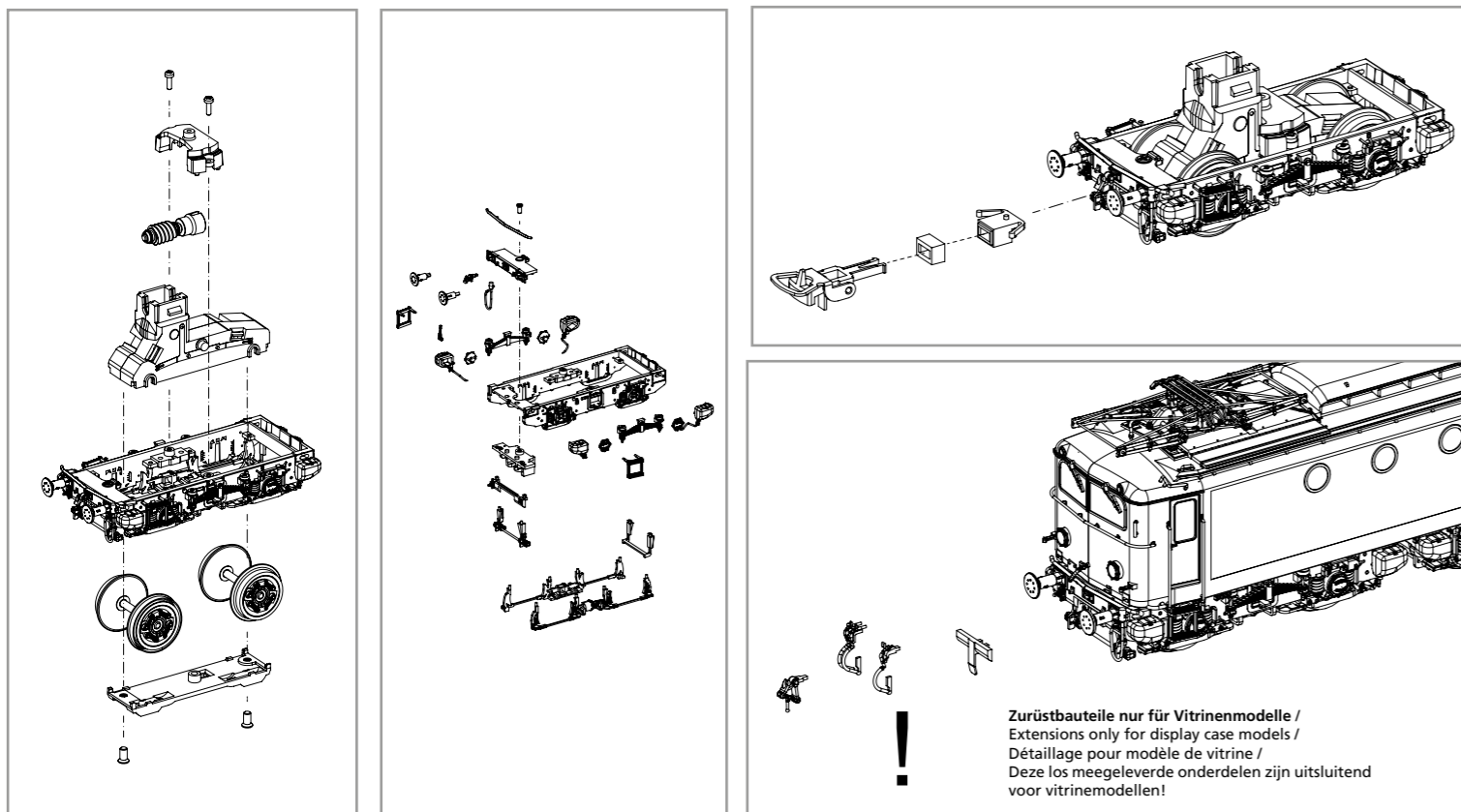
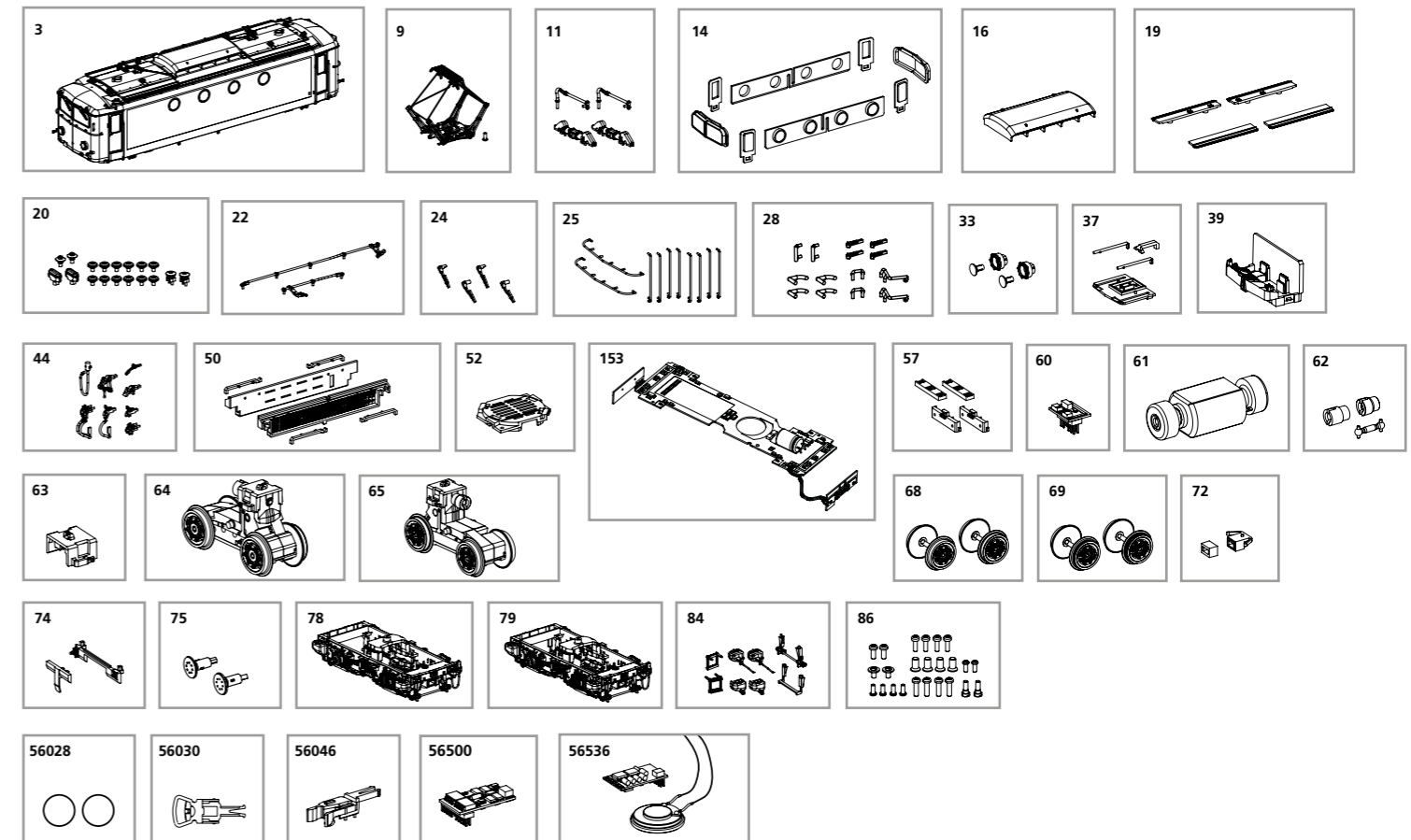
Zurüstbauteile:
Extension / Pièces /
Bijkomende onderdelen



ERSATZTEILE ELEKTROLOKOMOTIVE Rh 1100 NS

Spare parts for Electric Locomotive Rh 1100 NS

Bei Ersatzteilanforderung bitte immer die vollständige Ersatzteil-Nr. angeben • Please order the wanted spare part with the complete spare part item number.



Bezeichnung / Description	ET-Nr. / spare part N°	PG*
Gehäuse dekoriert (mit Fenster) / Body decorated (w window)	51377-03	18
Stromabnehmer NS / Pantograph NS	51360-09	13
Stromabnehmerantrieb NS / Pantograph motor NS	51360-11	8
Fenster / Window	51368-14	11
Dachaufbau NS / Roof-middle-NS	51377-16	8
Dachaufstege (4-tlg.) / Catwalk-roof (4 pcs.)	51368-19	9
Isolatoren / Isolators	51368-20	9
Dachleitungen / Roof cables	51360-22	7
Scheibenwischer (4-tlg.) / Wiper (4 pcs.)	51360-24	8
Handstangen / Handrails	51377-25	9
Handstangen, Fahnenhalter, Schilderhalter / Handrails, Flag holder, Sign holder	51377-28	10
Umlauf / Step-front	51368-32	7
Lampenringe mit Lichtersatz / Lamp rings w light bars	51377-33	8
Leuchtstäbe mit Lichtmaske / Light bars w light mask	51360-37	7
Führerstand / Driver seat	51368-39	7
Bremsschläuche, Kupplungshaken, Heizungsstecker / Brake pipes, Coupler hook, Heating plug	51360-44	6
Inneneinrichtung mit Leuchtstäben / Interior w light bars	51360-50	9
Halter Lautsprecher / Loudspeaker holder	51360-52	6
Leiterplatte komplett / Mainboard complete	51377-153	15
Lichtmasken Leiterplatte / Light mask mainboard	51360-57	7

Bezeichnung / Description	ET-Nr. / spare part N°	PG*
Brückenstecker / DC bridge	51360-60	8
Motor komplett / Motor complete	51360-61	14
Kardanwelle + Buchsen / Cardan billow + bushes	51360-62	7
Abdeckung Schnecke / Cover for worm	51360-63	6
Getriebeeinheit I / Gear unit I	51360-64	13
Getriebeeinheit II / Gear unit II	51360-65	13
Radsatz mit Zahnrad (2 Stck.) / Wheelset w gear (2 pcs.)	51360-68	9
Radsatz mit Zahnrad und Hafr. (2 Stck.) / Wheelset w gear and friction tyres (2 pcs.)	51360-69	9
Kupplungsschacht mit Verlängerung / Coupler connector w extension	51360-72	7
Frontschürze offen-geschlossen / Apron front open-closed	51360-74	9
Puffer / Buffer	51360-75	6
Drehgestell I / Bogie I	51377-78	12
Drehgestell II / Bogie II	51377-79	12
Kleinteile Drehgestell / Small parts Bogie	51360-84	10
Schrauben (24-tlg.) / Screws (set of 24)	51360-86	7
ET aus unserem Standard-Programm / Spare parts standard range		
Haftreifen (10 Stck.) / Friction tyres (set of 10)	56028	
Kupplung (2 Stck.) / Coupling, complete (set of 2)	56030	
HO PIKO Kurzkupplung (4 Stück) / HO PIKO short Coupling (set of 4)	56046	
PIKO SmartDecoder XP 5.1 PluX22 / PIKO SmartDecoder XP 5.1 PluX22	56500	
PIKO SmartDecoder XP 5.1 Sound / PIKO SmartDecoder XP 5.1 Sound	56536	

*Preisgruppe *price category